

EFORT

ESR10-800Z30

ESR10-800Z30,
手腕可搬运质量10 kg, 可达半径800 mm。

■ **功能特点**

- 1.高节拍, 高精度
标准循环时间最快可达0.46 s, 机器人定位精度可达0.025 mm。
- 2.高刚性, 低振动
高刚性机身结构配合振动抑制, 实现高效且精准的快速定位; 加持了主动抑振功能, 即使低速状态下依旧保持机器人无抖动, 平稳运行。
- 3.易维护, 可拓展
可拆卸结构的电缆和电池, 可以在设备内快速更换, 内置相机网口可以实现多种通讯交互。

■ **适用场景**

可应用于搬运、分拣、组装等各种场景。

■ **适用行业**

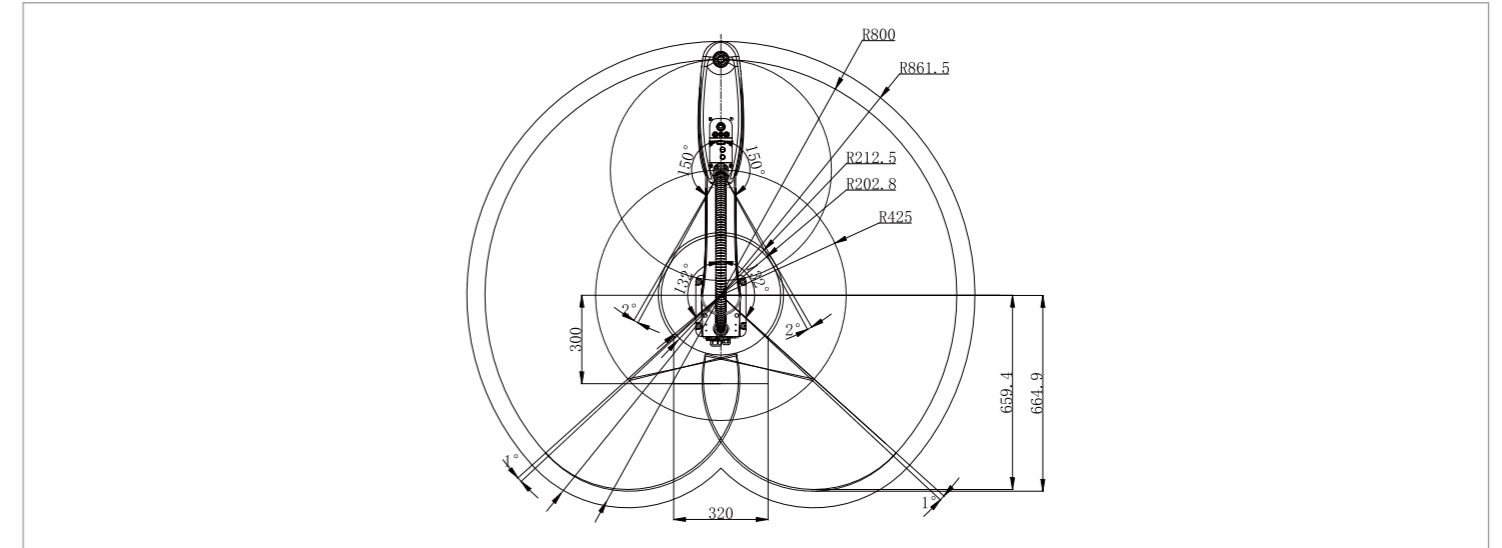
适用于电子制造、锂电、汽车电子、光伏等行业。



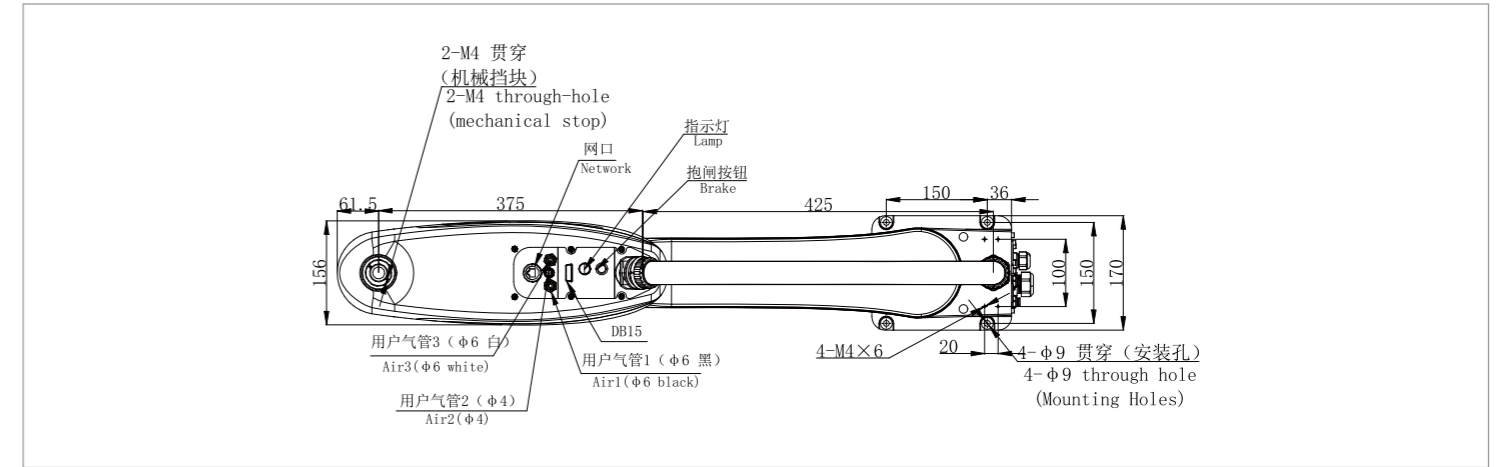
产品参数/SPECIFICATION

型号		ESR10-800Z30
可达半径		800 mm
手腕可搬运质量	额定	5 kg
	最大	10 kg
本体质量		24.5 kg
最大动作速度	J1+J2	9800 mm/sec
	J3	1500 mm/sec
	J4	2000°/sec
各轴运动范围	J1	±132°
	J2	±150°
	J3	300 mm
	J4	±360°
重复定位精度	J1+J2	±0.025 mm
	J3	±0.01 mm
	J4	±0.01°
标准循环时间		0.46 s
J4轴容许 负载转动惯量	额定	0.02 kg·m ²
	最大	0.3 kg·m ²
信号接口		15针(D-Sub接口)
气路接口		φ4 mm×1, φ6 mm×2
第三关节顶压力		200 N
安装方式		地面
安装条件	环境温度	5~40℃
	环境湿度	RH≤80% (无结露)

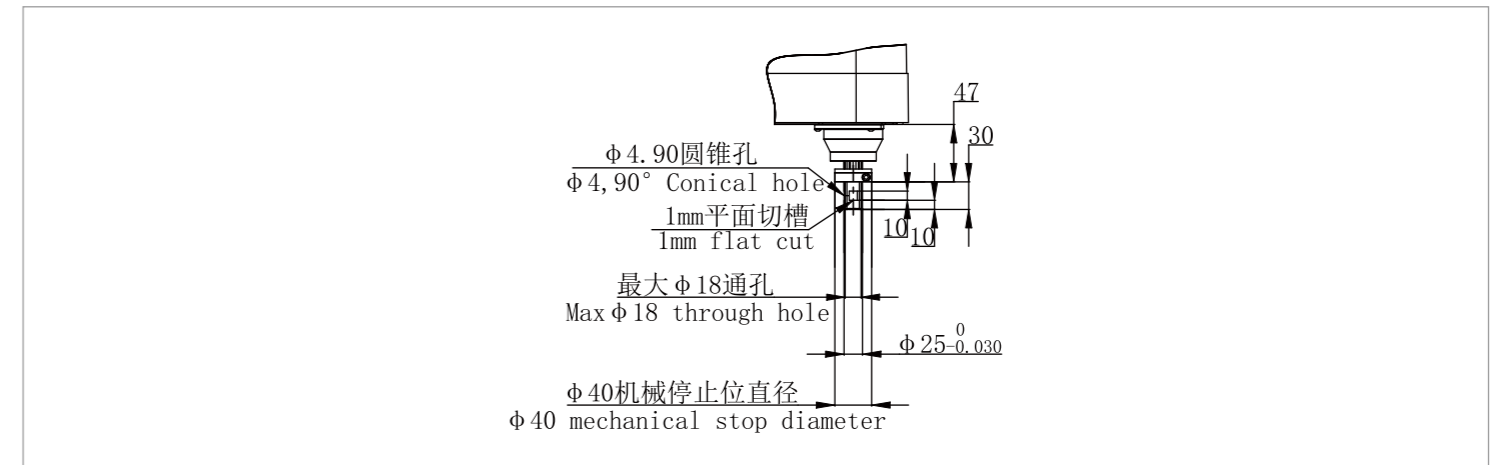
动作范围/OPERATING SPACE



底座安装尺寸/BASE MOUNTING SIZE



末端法兰安装尺寸/END FLANGE MOUNTING SIZE



相关信息发布时间 2024/08

埃夫特智能装备股份有限公司
EFORT Intelligent Equipment Co., Ltd.

公司热线: 400-052-8877

公司地址: 中国(安徽)自由贸易试验区芜湖片区万春东路96号

WWW.EFORT.COM.CN



扫码查看说明书