

ER10-900

EFORT

ER10-900,
手腕可搬运质量10 kg, 可达半径910 mm。

■ 功能特点

机器人本体防护等级IP65, 轻松面对粉尘、油雾、潮湿等恶劣的环境; 高刚性传动设计与先进的轨迹算法, 提高机器人精度性能, 帮助客户挑战各种应用场景。

■ 适用场景

可应用于搬运(机床上下料)、分拣、组装、打磨、抛光、弧焊等各种场景。

■ 适用行业

适用于电子制造、食品饮料、金属制品、教育培训、橡塑、医药制造等行业。



扫码查看说明书

埃夫特智能装备股份有限公司
EFORT Intelligent Equipment Co., Ltd.

公司热线: 400-052-8877

公司地址: 中国(安徽)自由贸易试验区芜湖片区万春东路96号

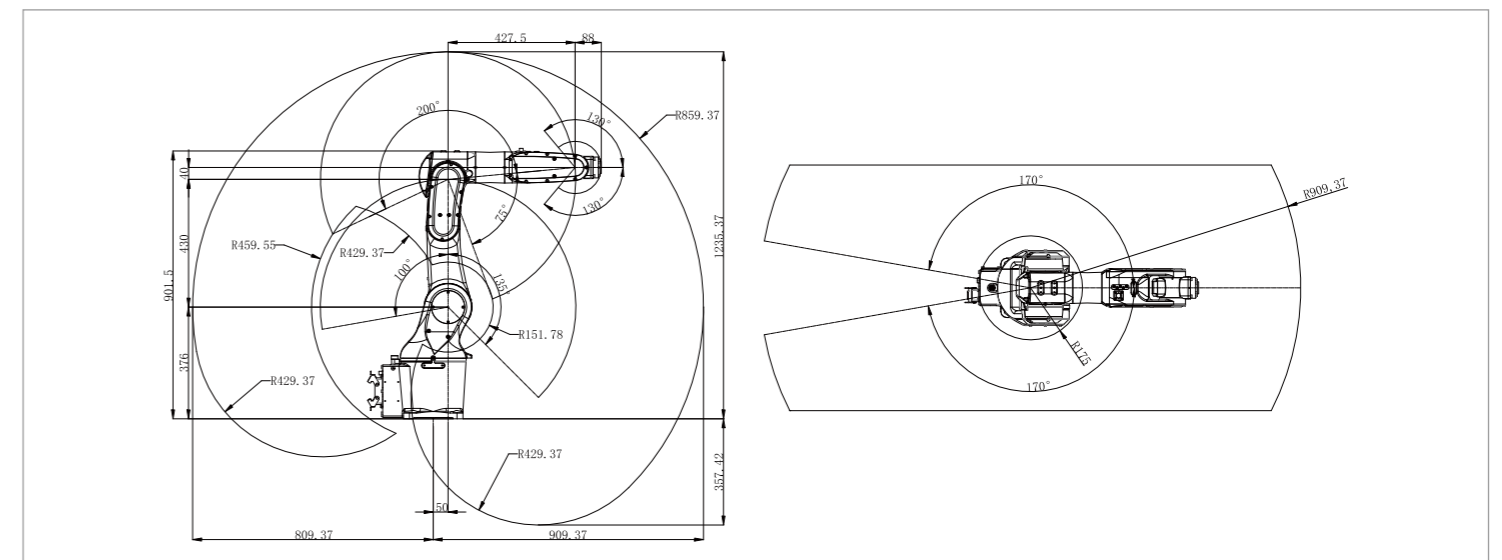
WWW.EFORT.COM.CN

产品参数 / SPECIFICATIONS

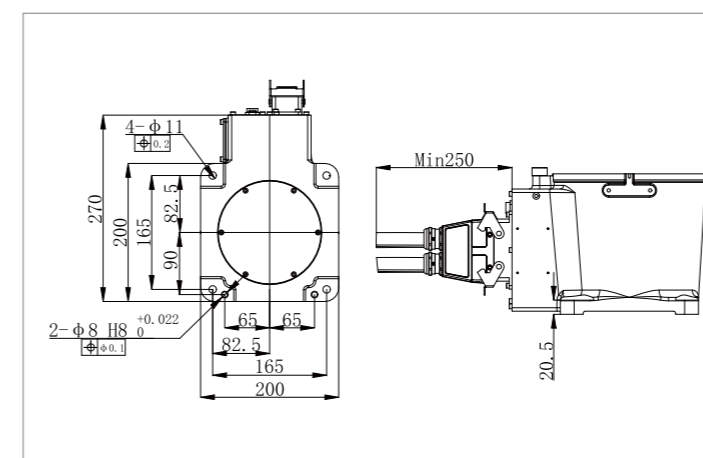
型号	ER10-900	
机构	多关节型机器人	
控制轴数	6轴	
手腕可搬运质量	10 kg	
重复定位精度	±0.02 mm	
本体质量	43 kg	
可达半径	910 mm	
本体防护等级	IP65/IP67 (手腕)	
控制柜防护等级	IP20/IP54 (选配)	
驱动方式	AC伺服驱动	
安装方式	地面、顶吊、壁挂	
安装条件	环境温度	0~45 °C
	环境湿度	RH≤80% (无结露)
	振动加速度	4.9 m/s ² (0.5 G以下)

手腕允许 负载转矩	J4	20 N·m
	J5	20 N·m
	J6	10 N·m
手腕允许 负载转动惯量	J4	0.60 kg·m ²
	J5	0.60 kg·m ²
	J6	0.20 kg·m ²
最大单轴速度	J1	300°/sec
	J2	255°/sec
	J3	330°/sec
	J4	450°/sec
	J5	420°/sec
	J6	600°/sec
各轴运动范围	J1	±170°
	J2	+100°-135°
	J3	+200°-75°
	J4	±190°
	J5	±130°
	J6	±360°

动作范围 / OPERATING SPACE



底座安装尺寸 / BASE MOUNTING SIZE



末端法兰安装尺寸 / END FLANGE MOUNTING SIZE

